

長期間持続タイプ(約90日) 超小型サイズ

いつも快適! 車内を空気洗浄

二酸化塩素タブレットが、悪臭の元となる雑菌を強力にカット!
香りでごまかさないから、車内空間がクリーンになります。

■エアコンルーバーに取り付ける事で、車内全体に消臭・除菌・ウイルス除去効果が長期間持続(約90日)し、いつも快適に運転できます。

Tablet type deodorizer for cigarette

販売名 エアコンルーバー スバツと滅臭 タバコ用

品番 C-52

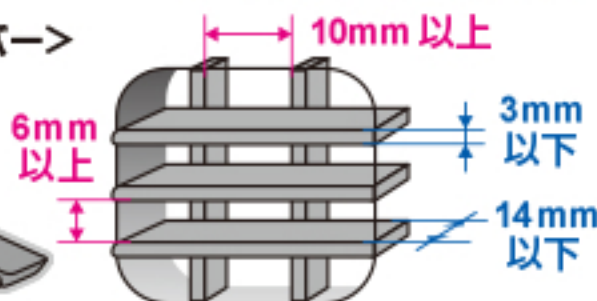
使用方法は、同封の取扱説明書をよくお読み下さい。

お買い上げ前に

下記のルーバーサイズに適合しない場合は、取り付けできません。よくご確認下さい。

<横型ルーバー>

クリップで
挟むだけ



丸型ルーバーには
取り付けできません。



- ※縦型ルーバーにも使用できますが、上記のルーバーサイズに適合している場合。
- ※フィンの強度不足の場合(プラスチックの経年劣化等)は、使用しないで下さい。
- エアコン吸入口付近にも取り付けできる両面テープ付き。



一般注意

<警告> 飲食不可: 食べないで下さい。

●子供・ペットを、本品に近づけない。●本体の中の錠剤を取り出さない。●錠剤が水分に触れないよう注意する。●錠剤に直接触れない。〈応急処置〉●万一飲み込んだ場合は、直ちに吐き出させて医師の診断を受ける。●誤って顔・皮フに付着した場合は石ケンで充分洗い、異常があれば医師の診断を受ける。●使用中に気分が悪くなった場合は、直ちに使用を中止し通気の良い所で安静にする。気分が回復しない場合は、医師の診断を受ける。〈使用上の注意〉●用途以外には使用しない。●運転の妨げとなる箇所への取り付けはしない。●万一、脱落した場合にも運転の妨げとならない箇所に取り付ける。●エアバック作動時に、影響のある箇所への取り付けは絶対にしない。●他の薬剤との混合使用は避ける。●装飾品等(金属、繊維、電器製品、色柄(木目)物)の付近に、本品を設置しない。変色・変質する恐れがあるので、10cm以上はなす。〈保管及び廃棄方法〉●直射日光の当たる所や高温・多湿の所には置かない。●廃棄の際は不燃物として捨てる。※効果および持続期間の目安は約3ヶ月ですが、ご使用条件によって異なります。※仕様及び外観は改良の為予告無く変更する場合があります。

株式会社プロスタッフ

〒153-0053 東京都目黒区五本木3-18-7
TEL (03)3794-6251

お得な情報満載!

<http://prostaff-jp.com/>

用途	自動車用除菌・消臭剤
形式	錠剤
成分	安定化二酸化塩素
内容量	1錠
使用期間の目安	約3ヶ月



: 台紙



: 袋

: 外ケース

: 本体ケース

: クリップ

MADE IN JAPAN